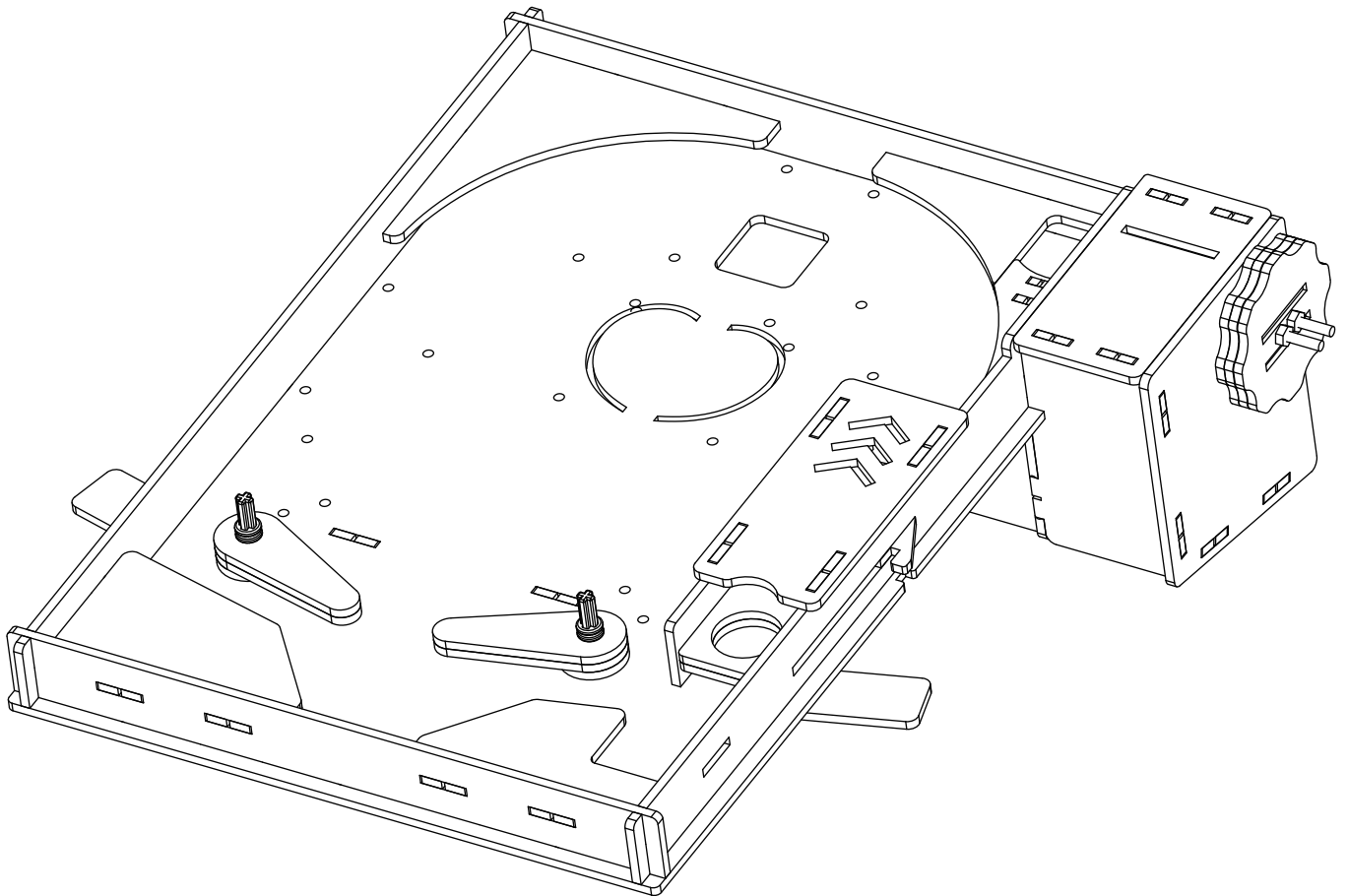
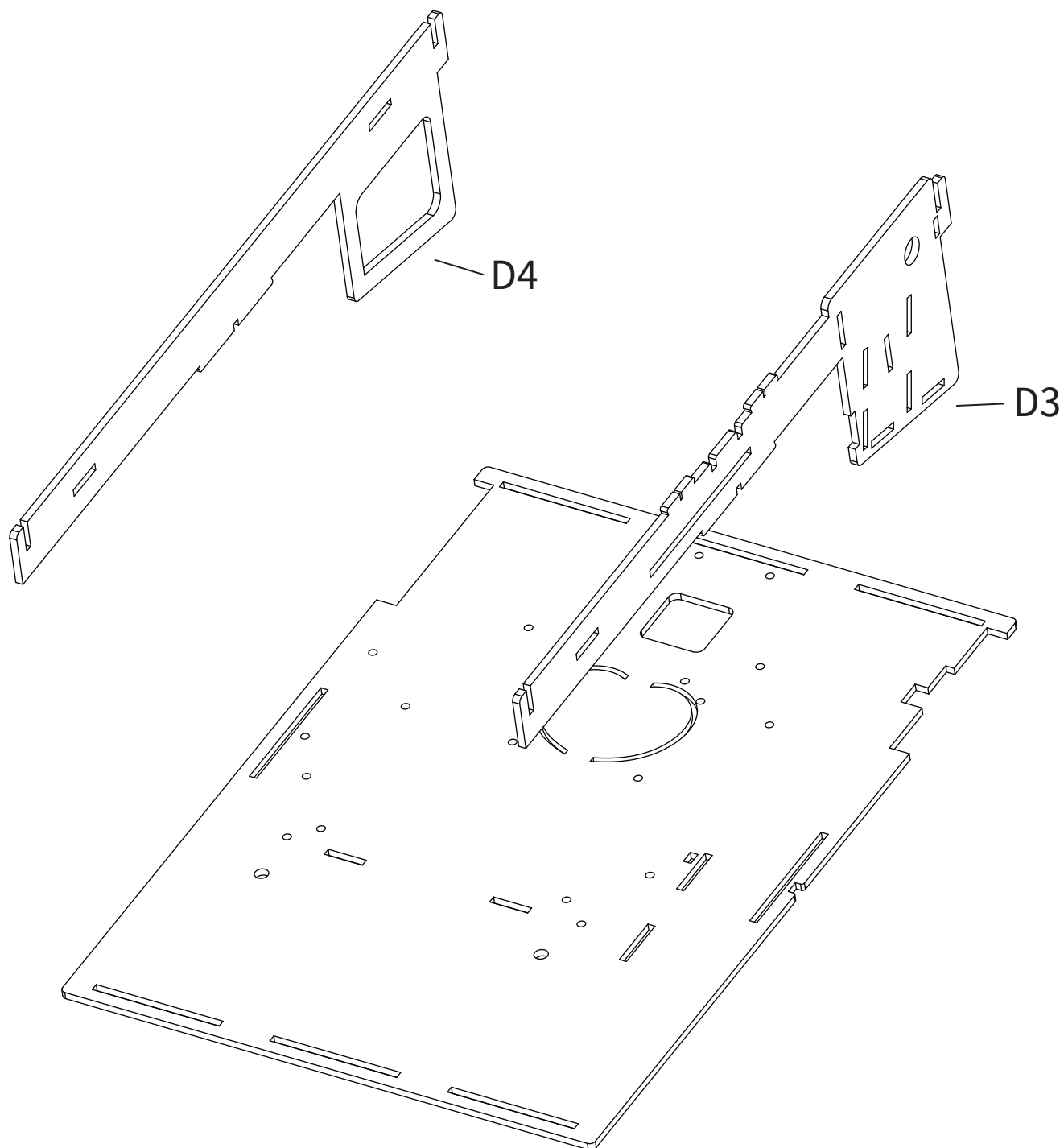


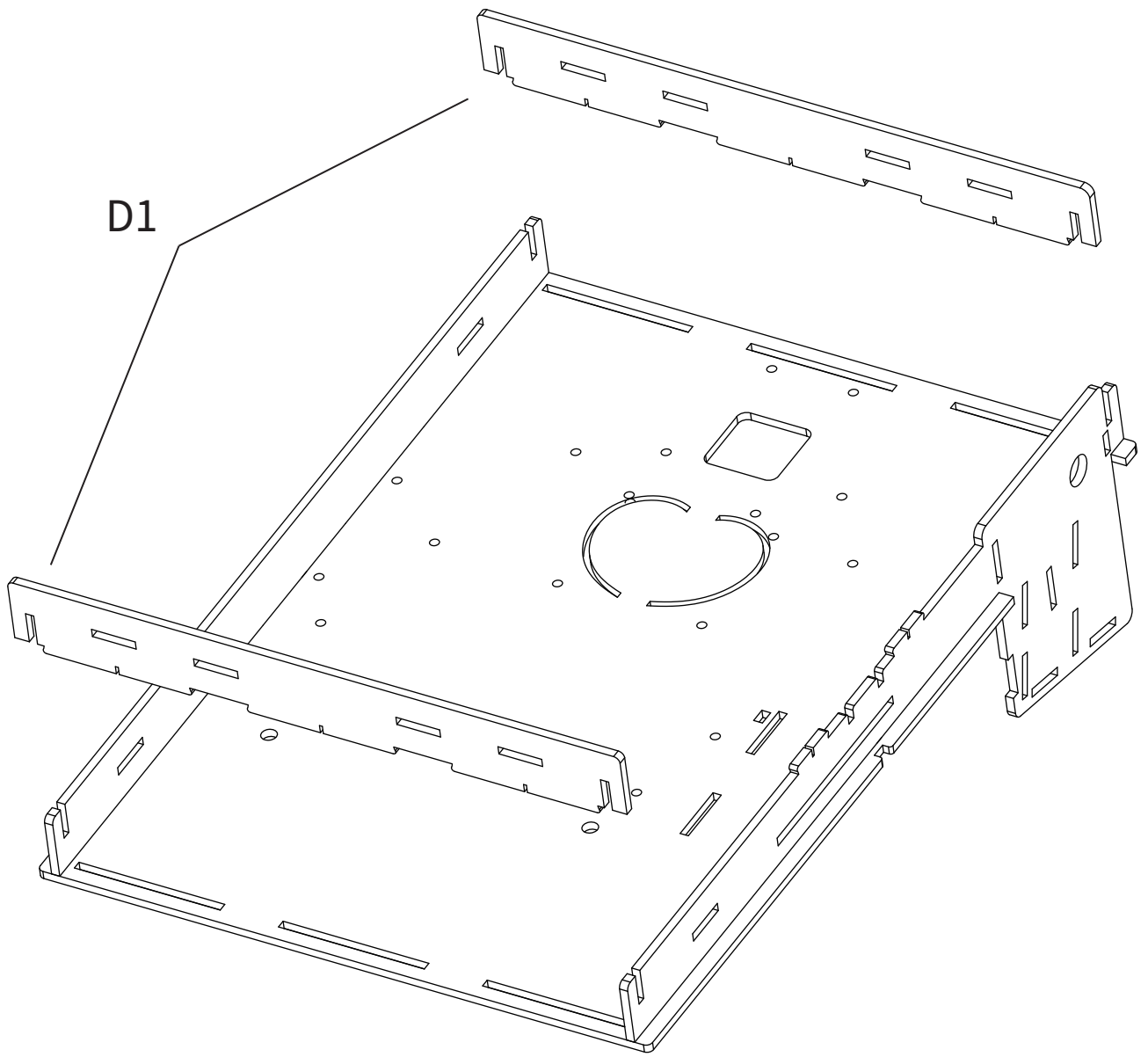
Pinball Machine

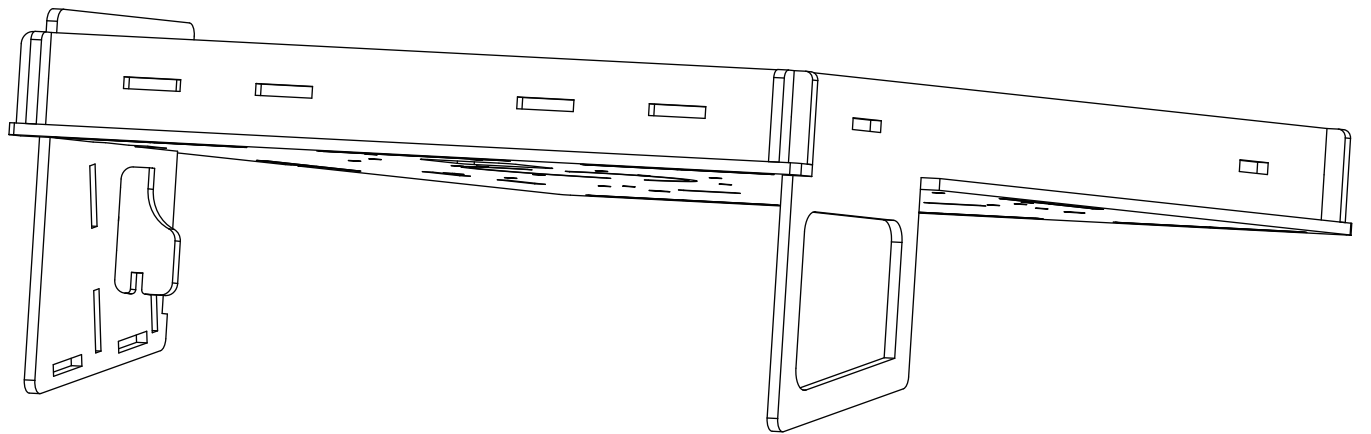
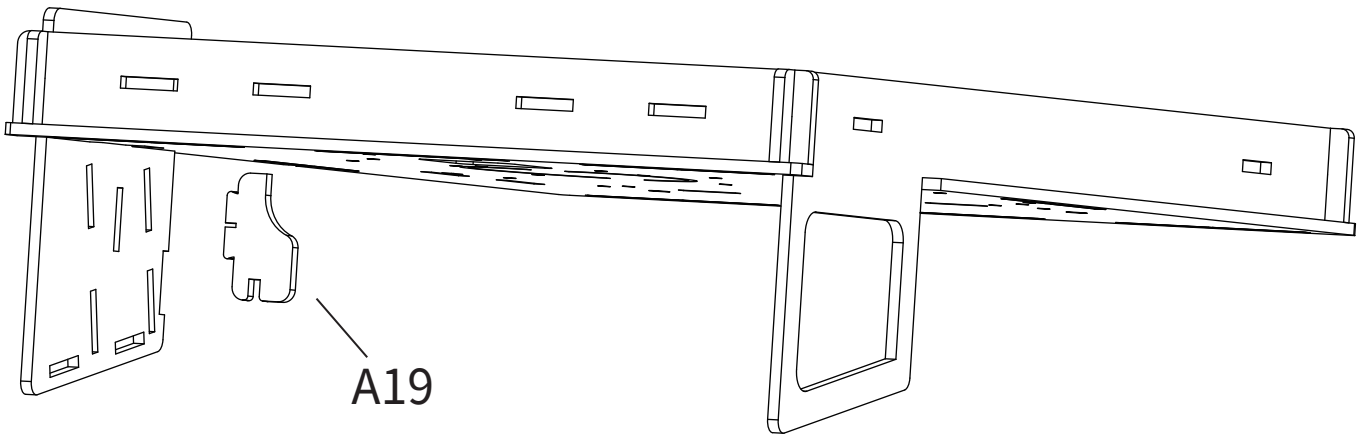
fangGu

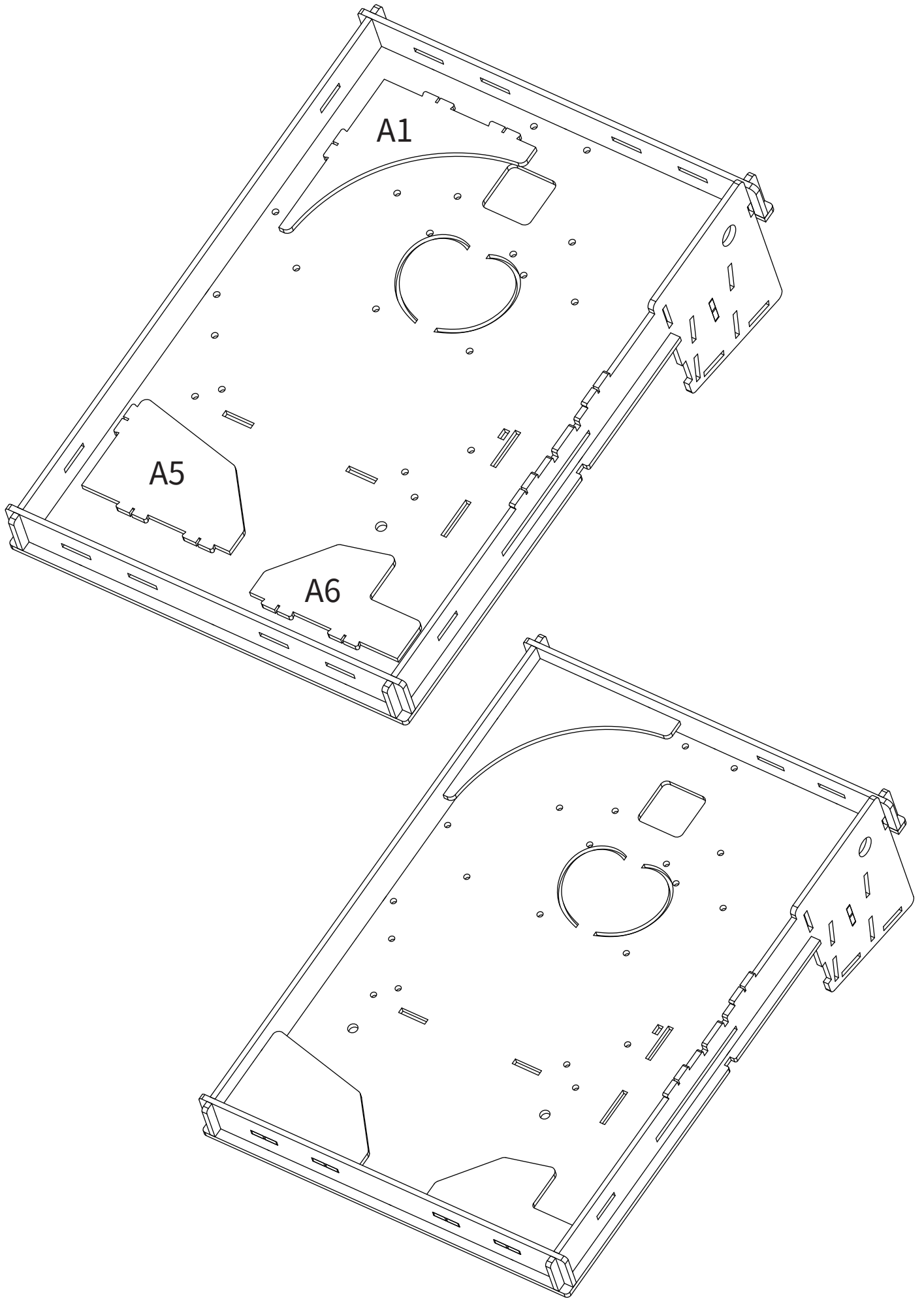


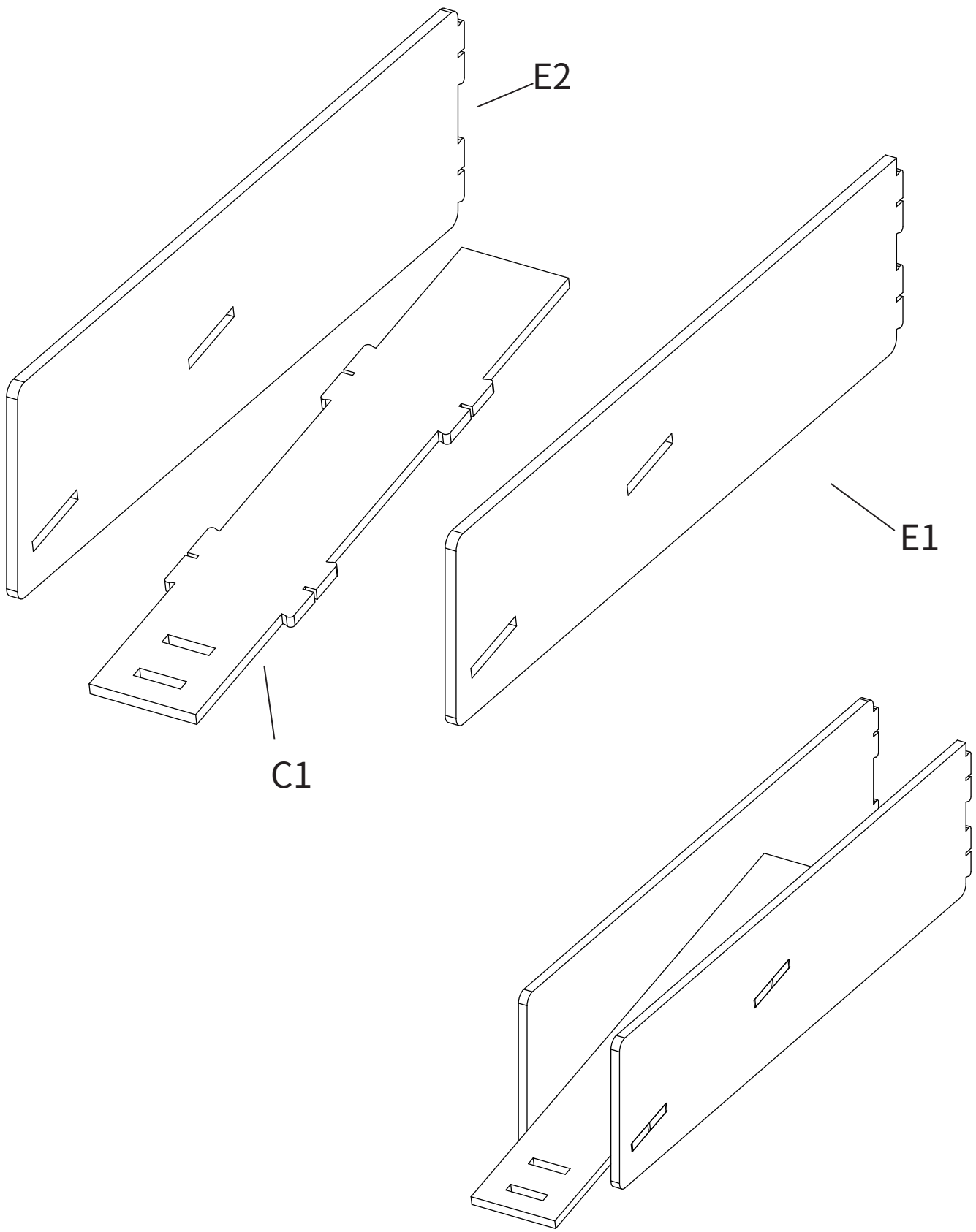
Instrucion

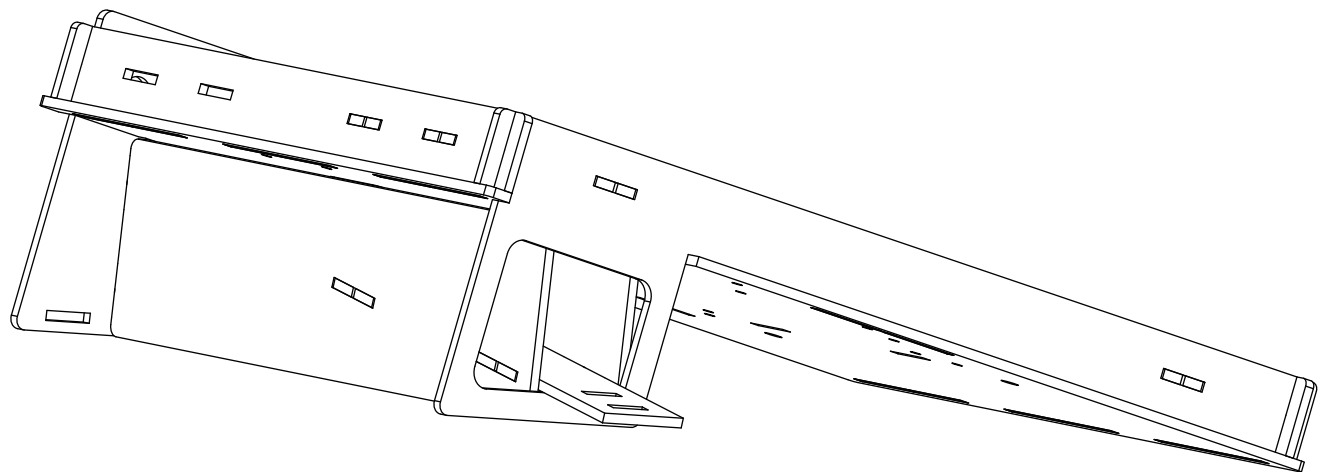
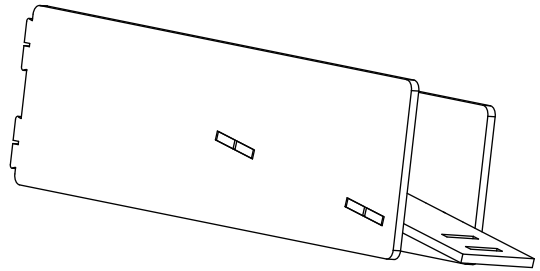
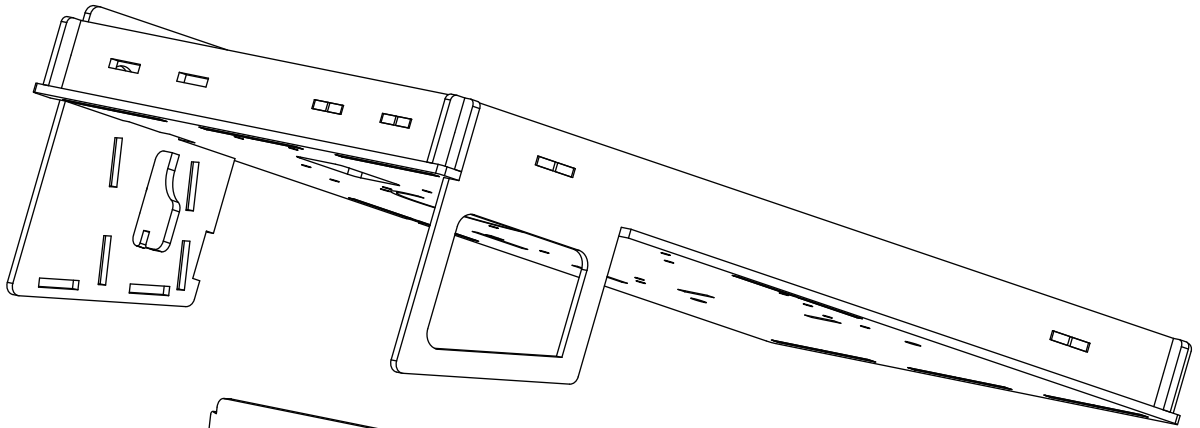


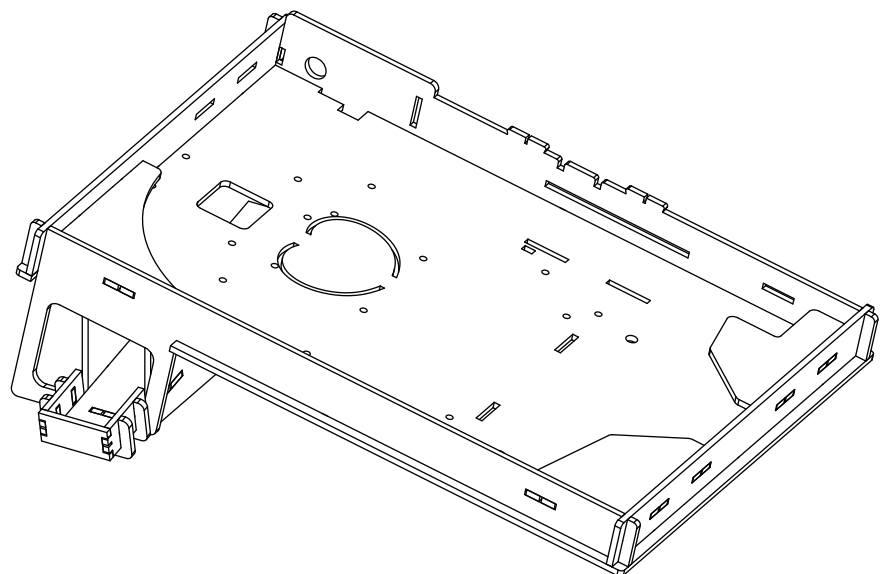
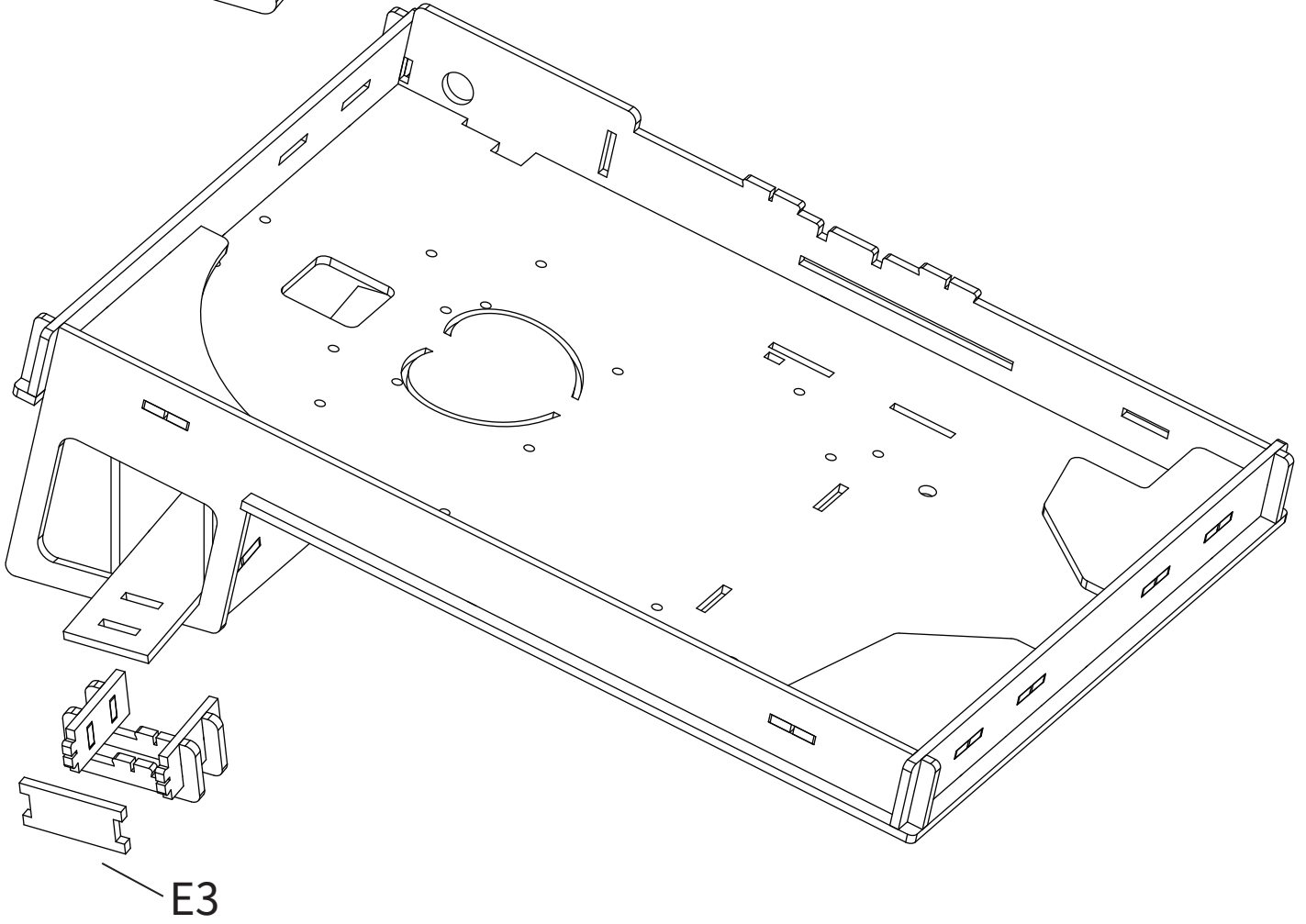
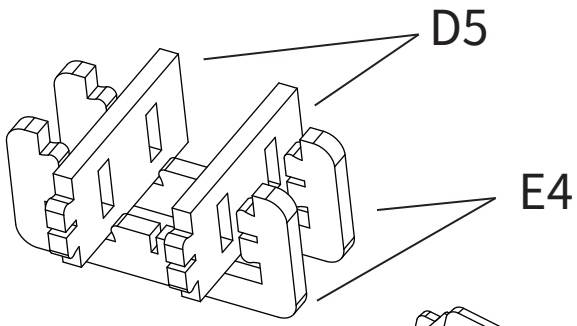




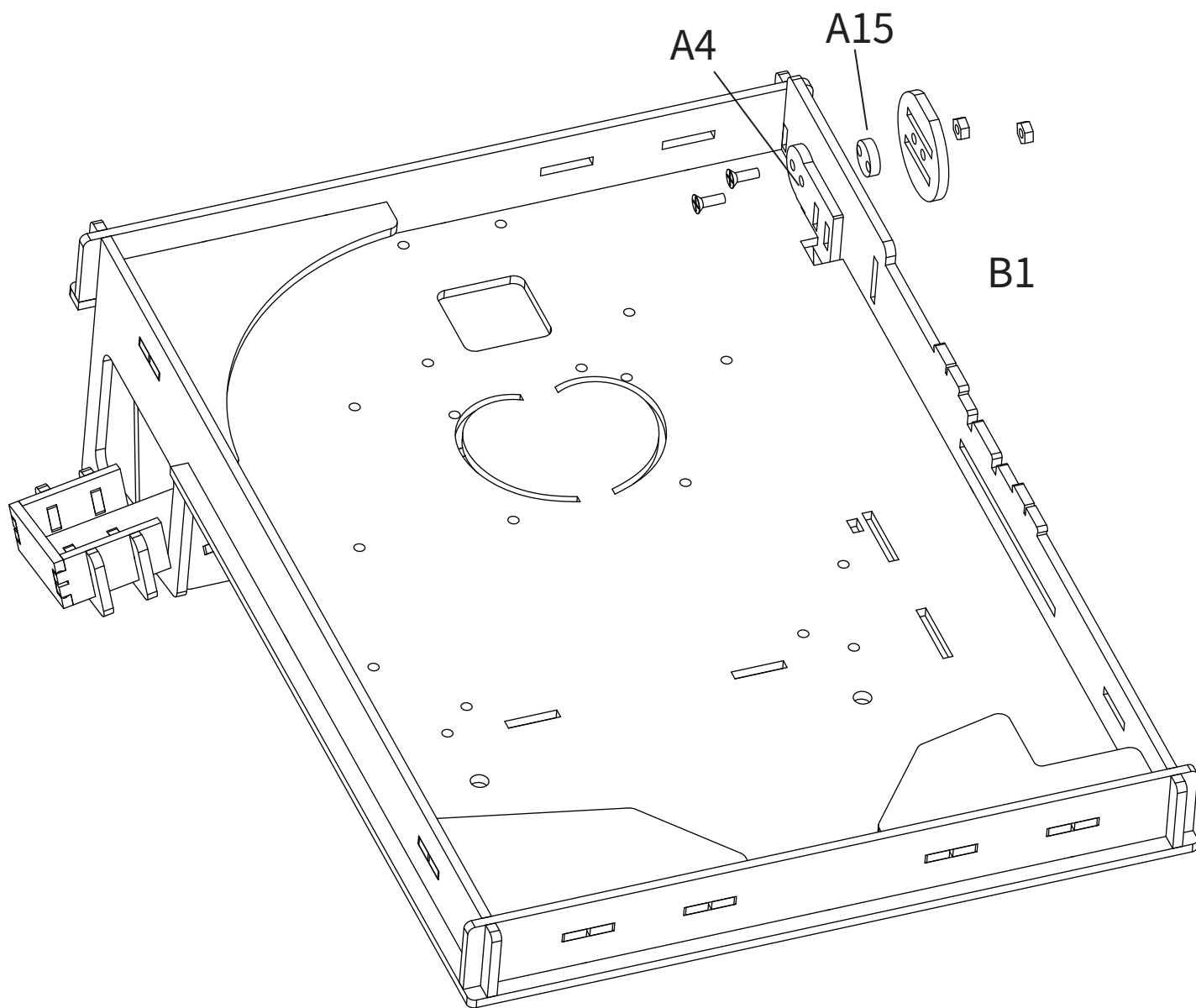


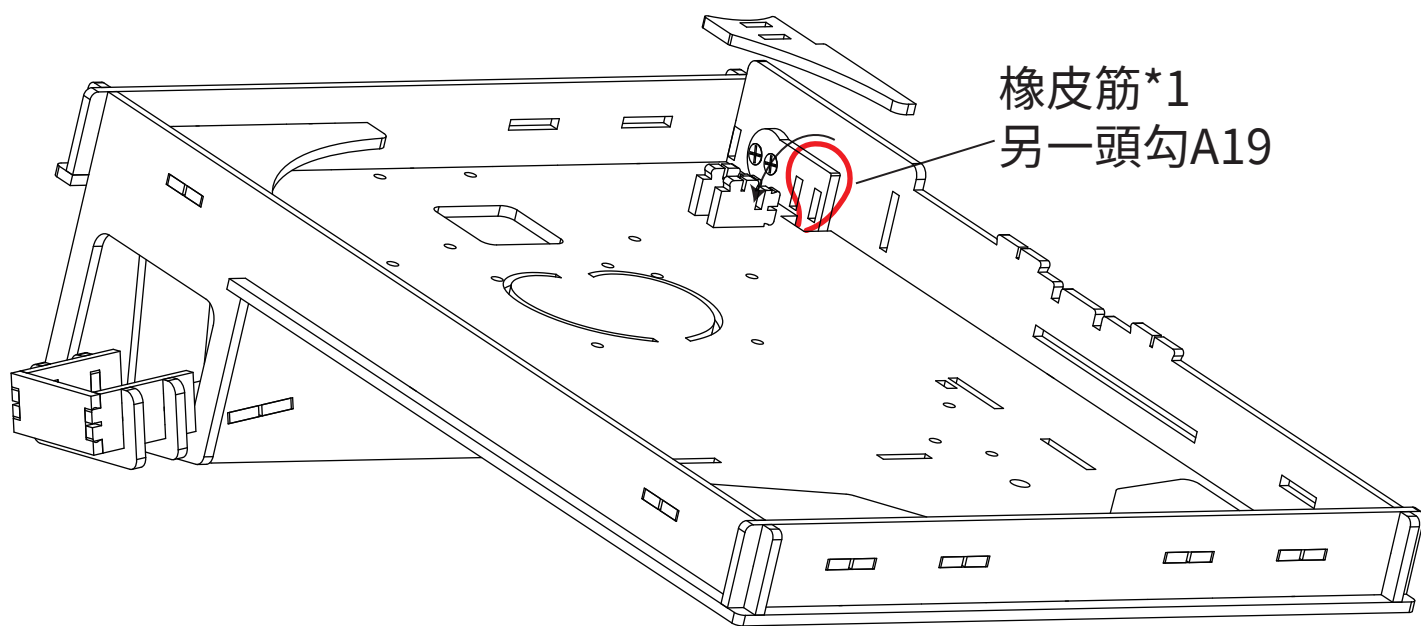
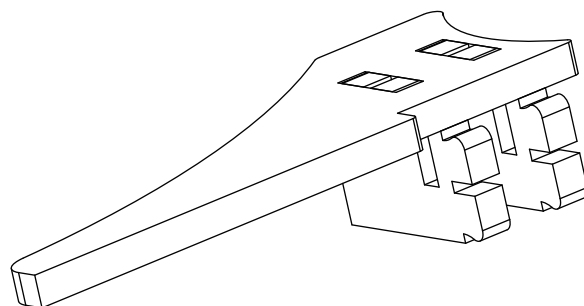
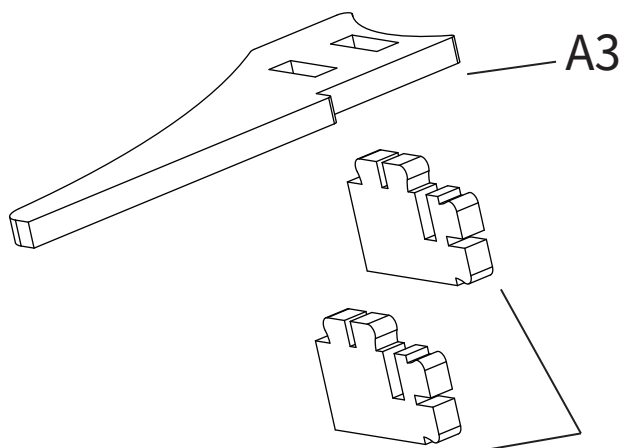




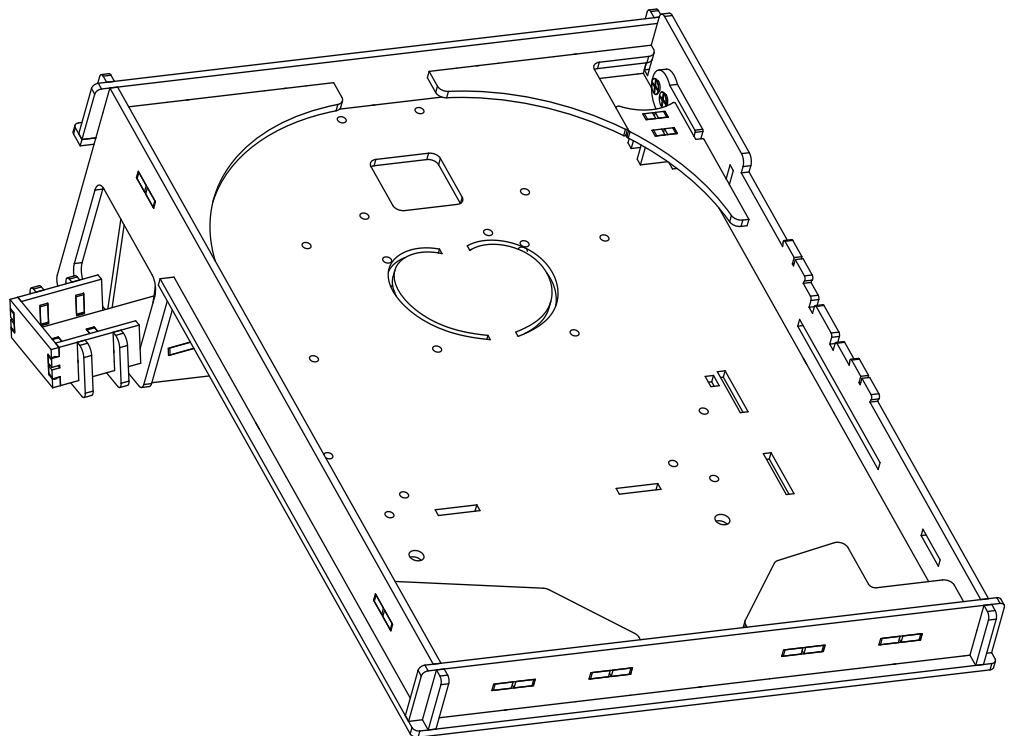
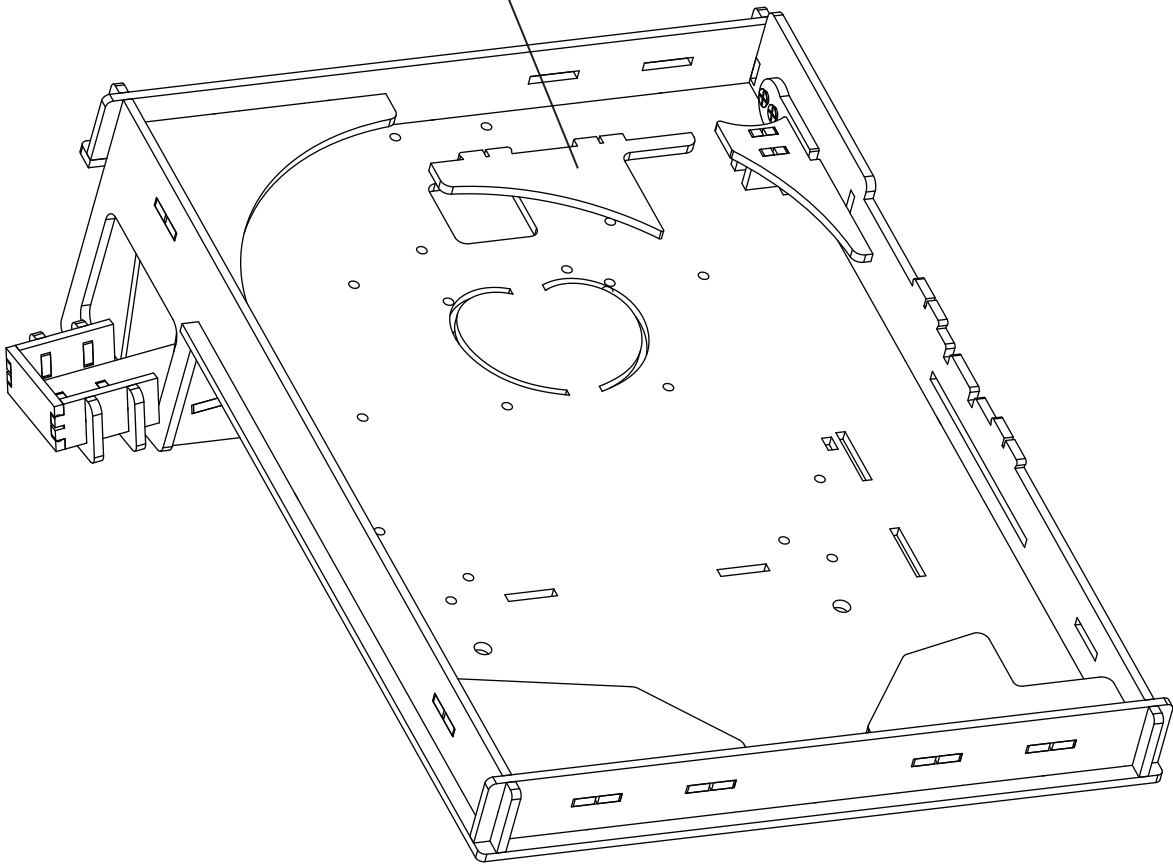


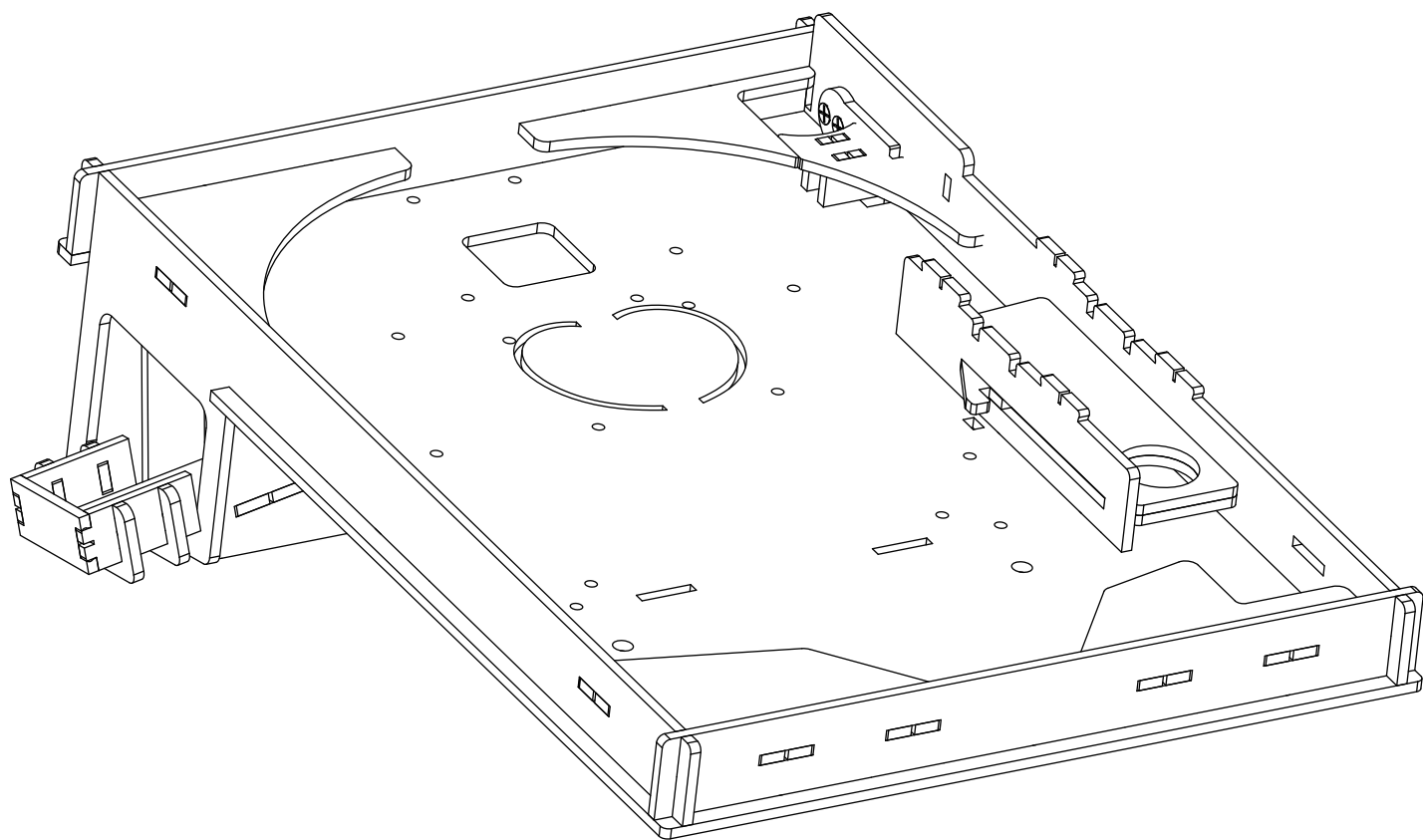
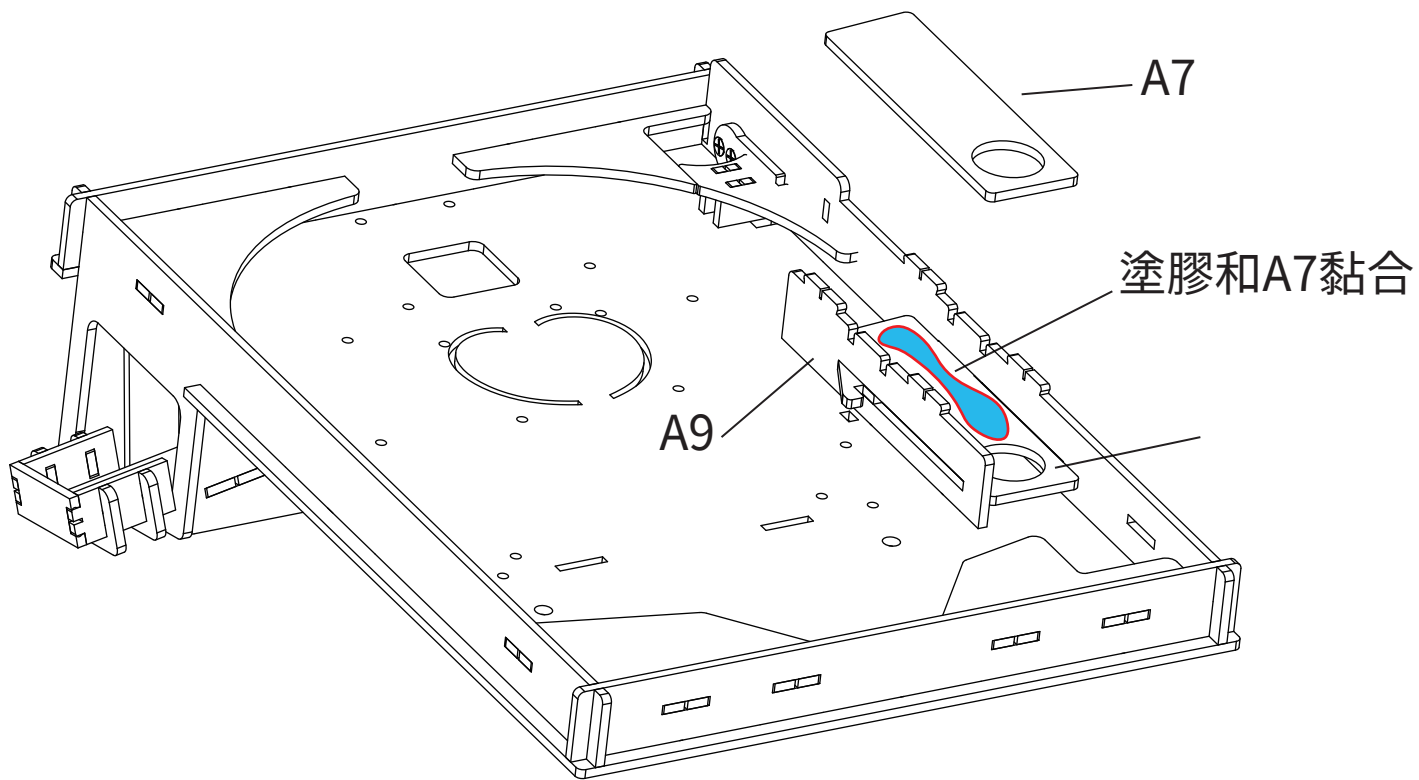
螺絲：
黑色平頭螺絲M3*14 x2
螺帽x2

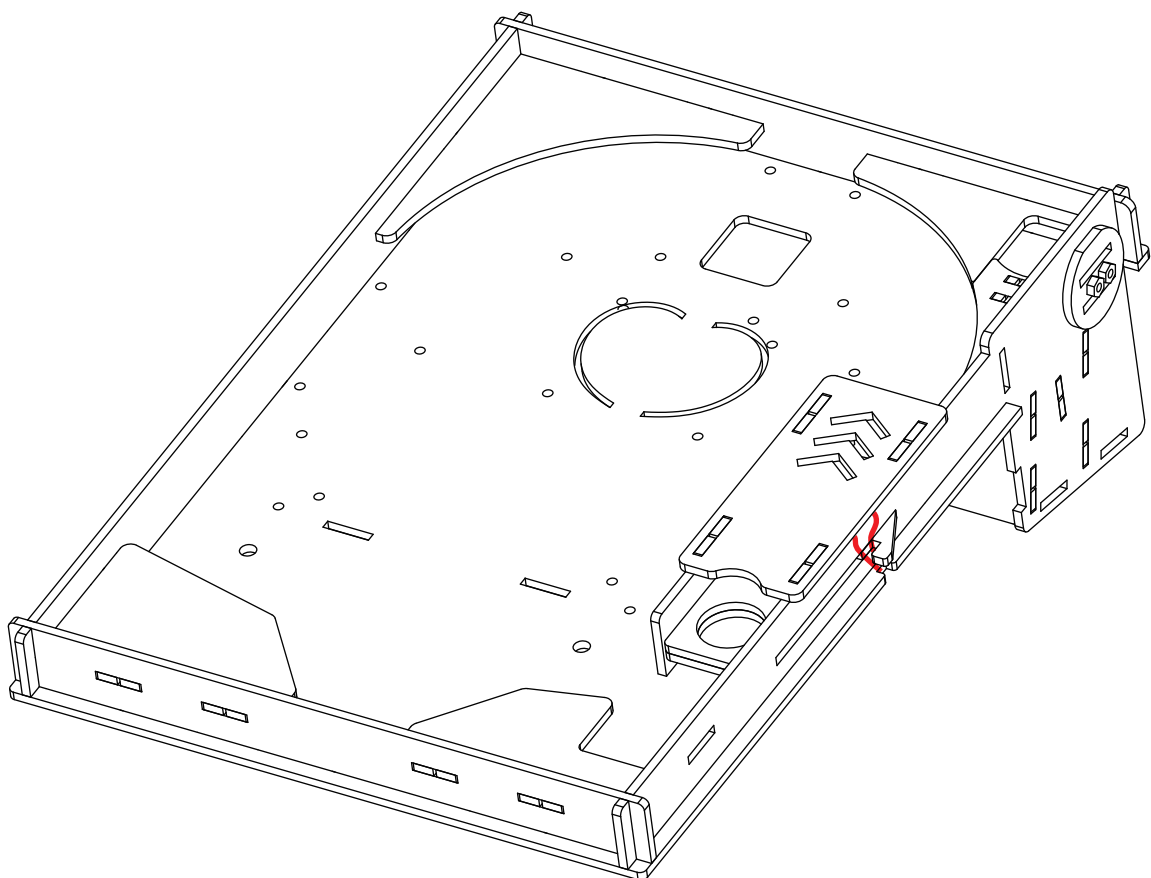
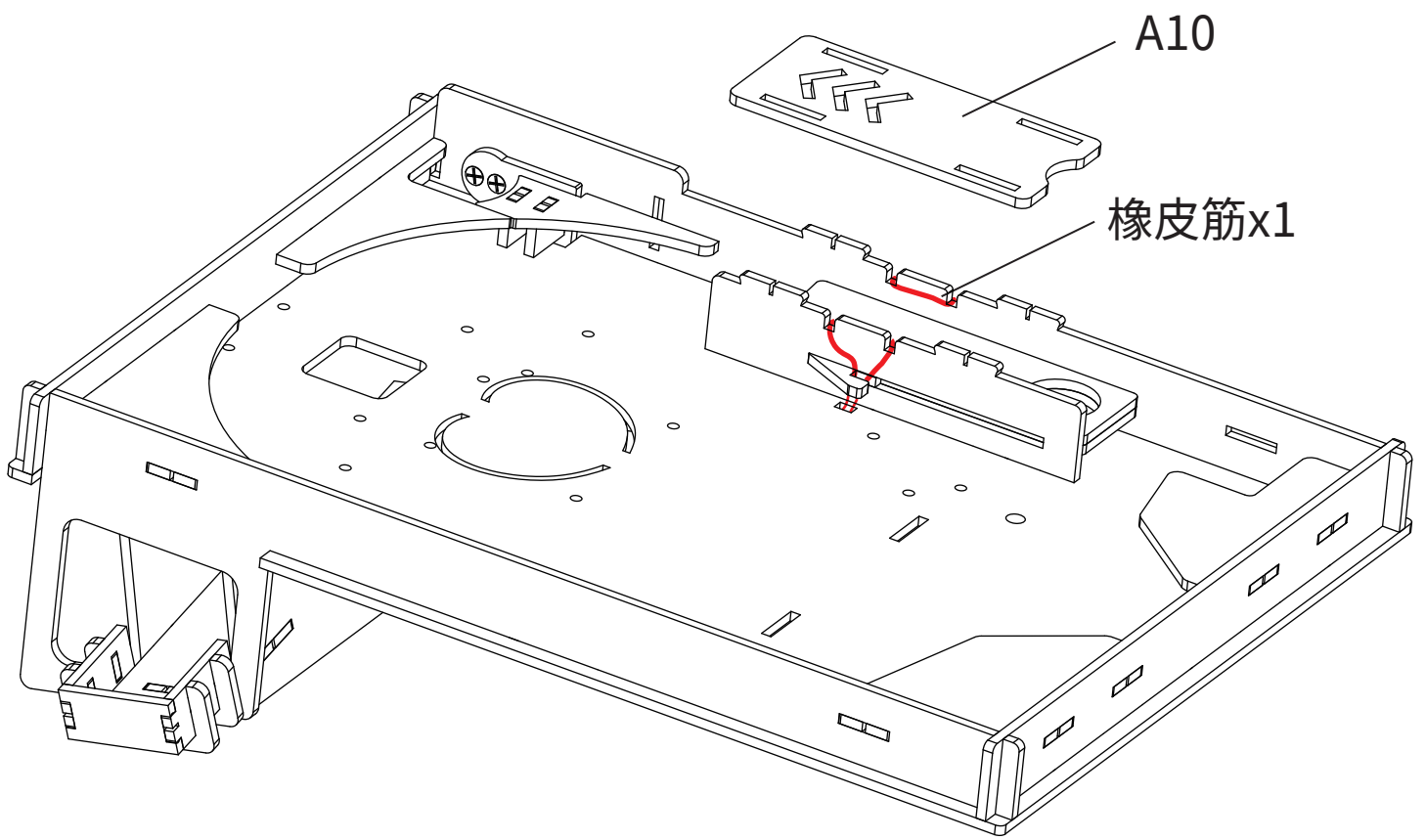


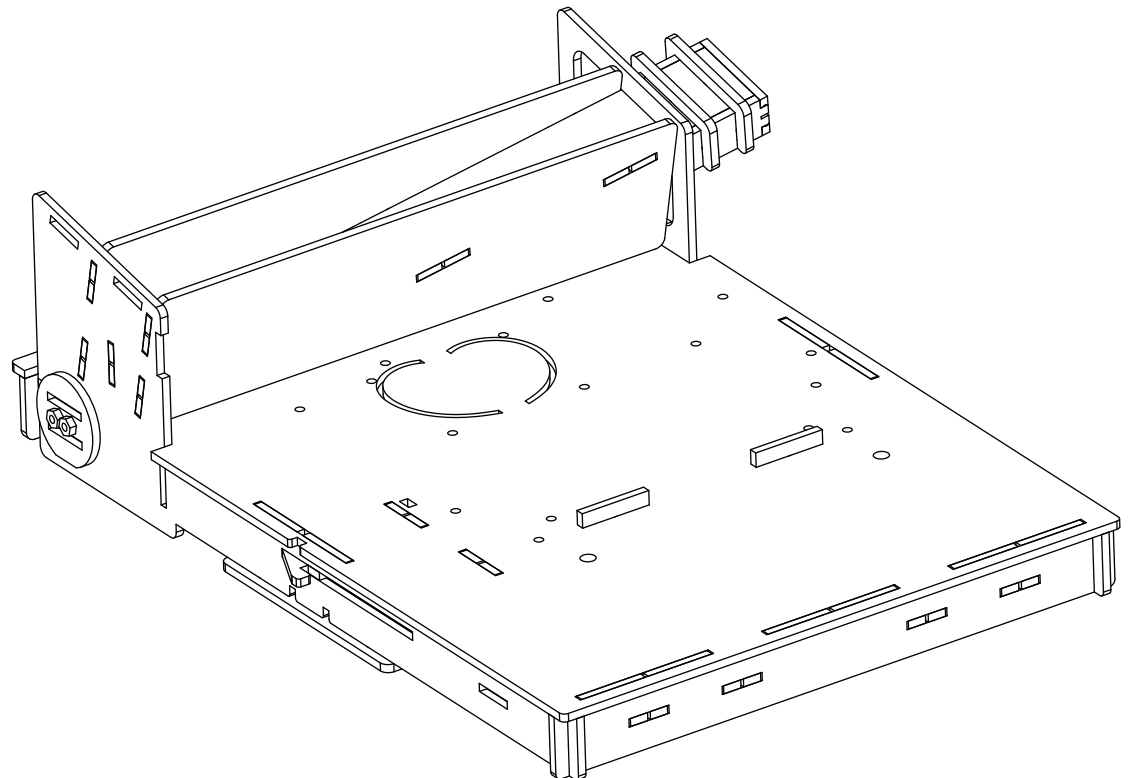
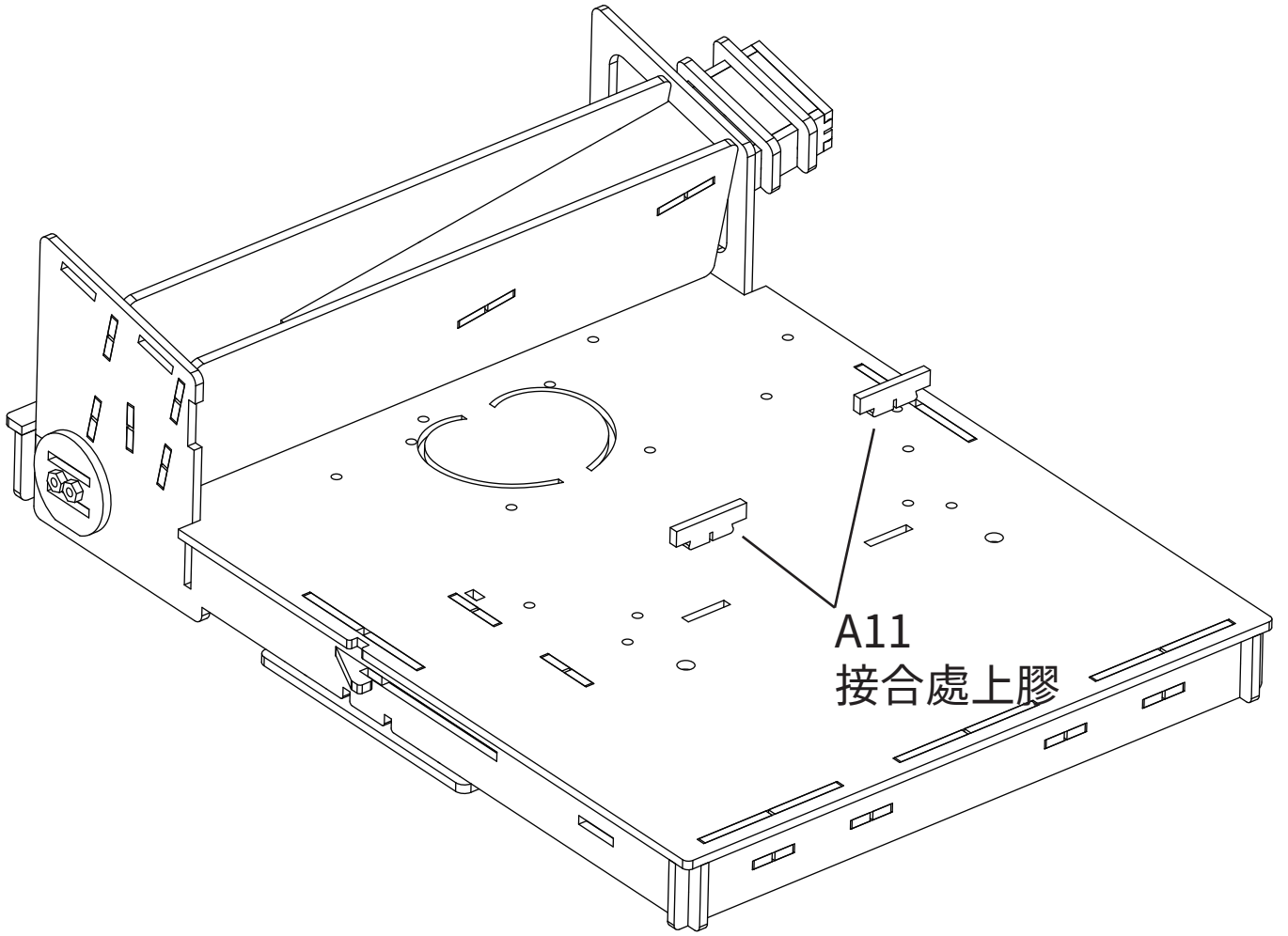


A2

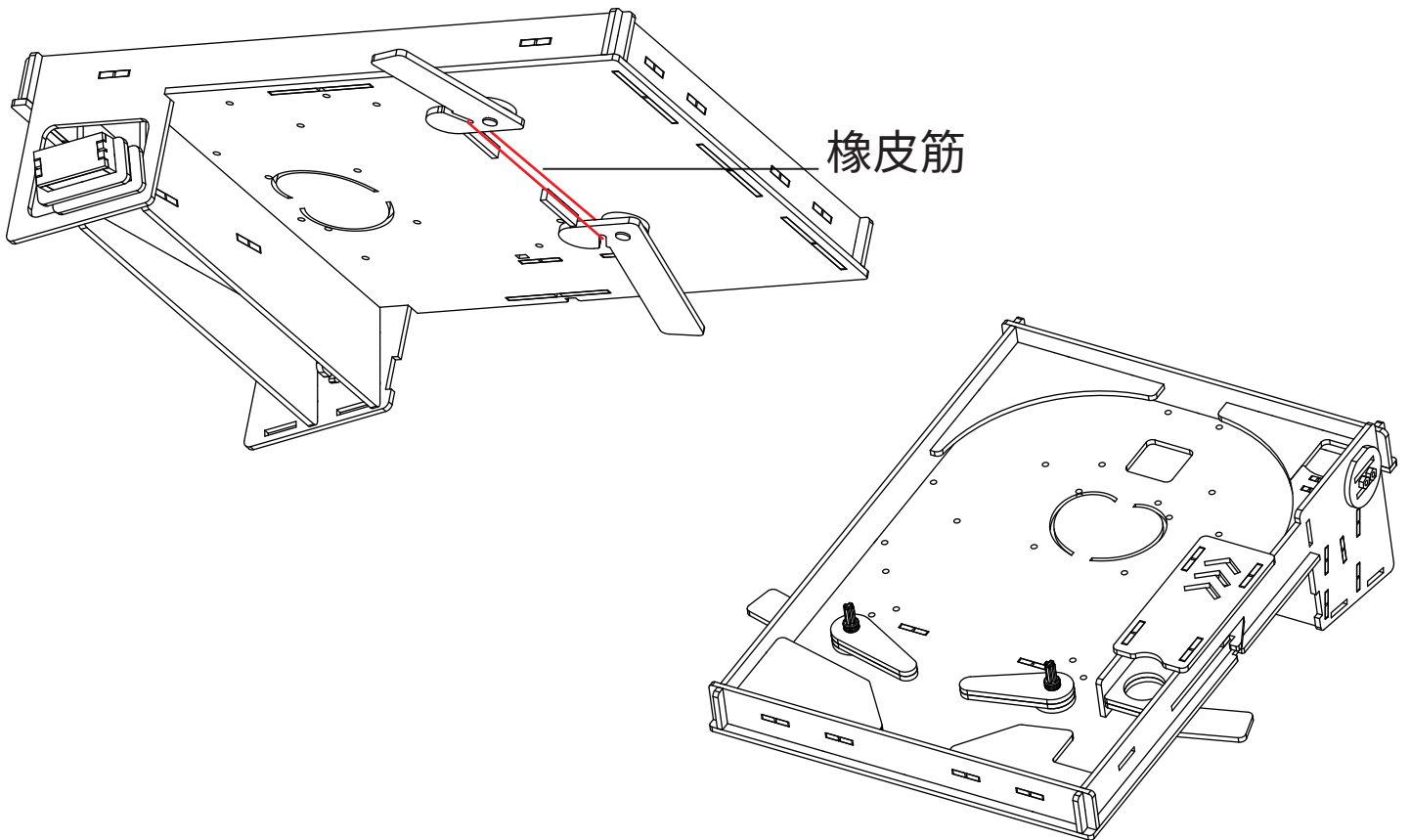
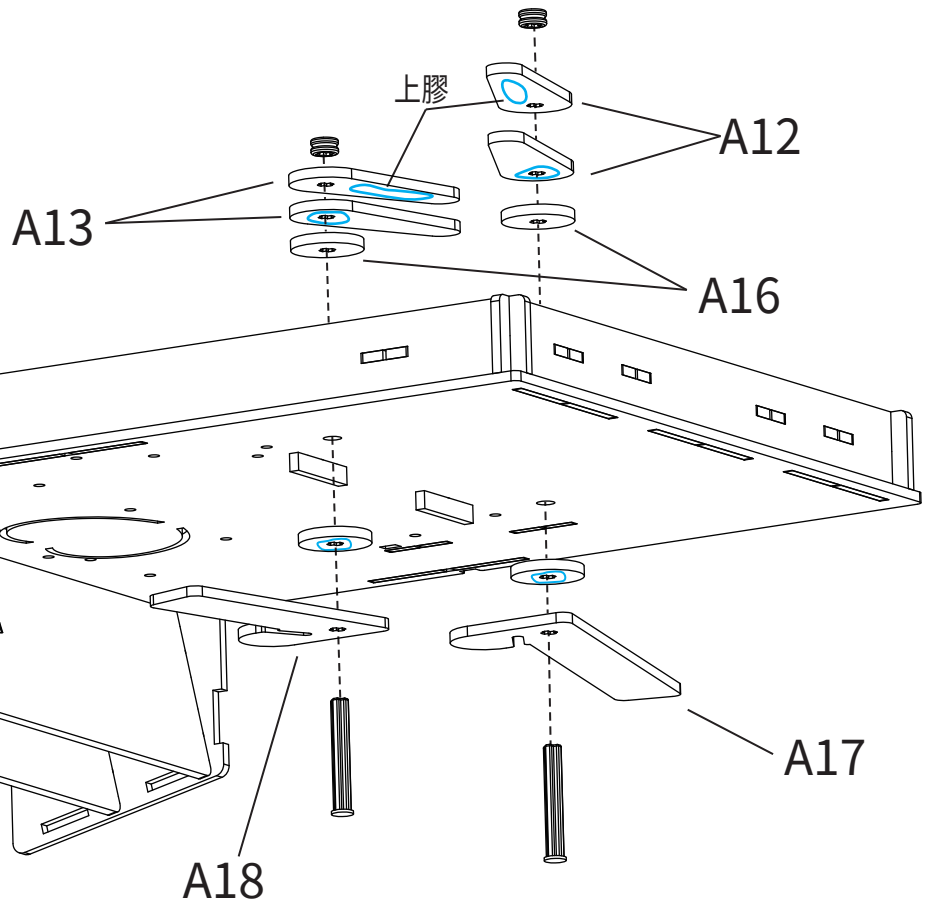


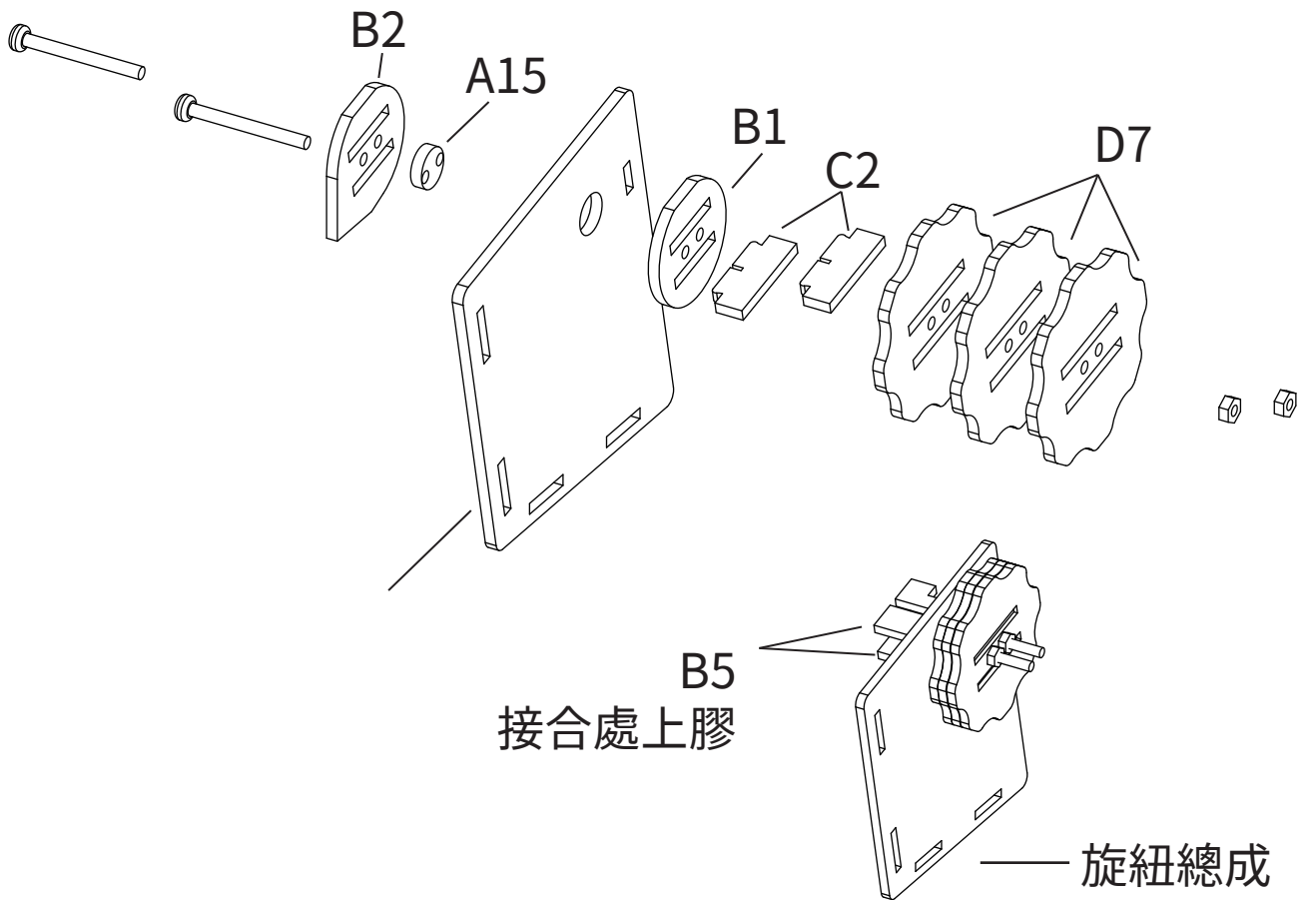
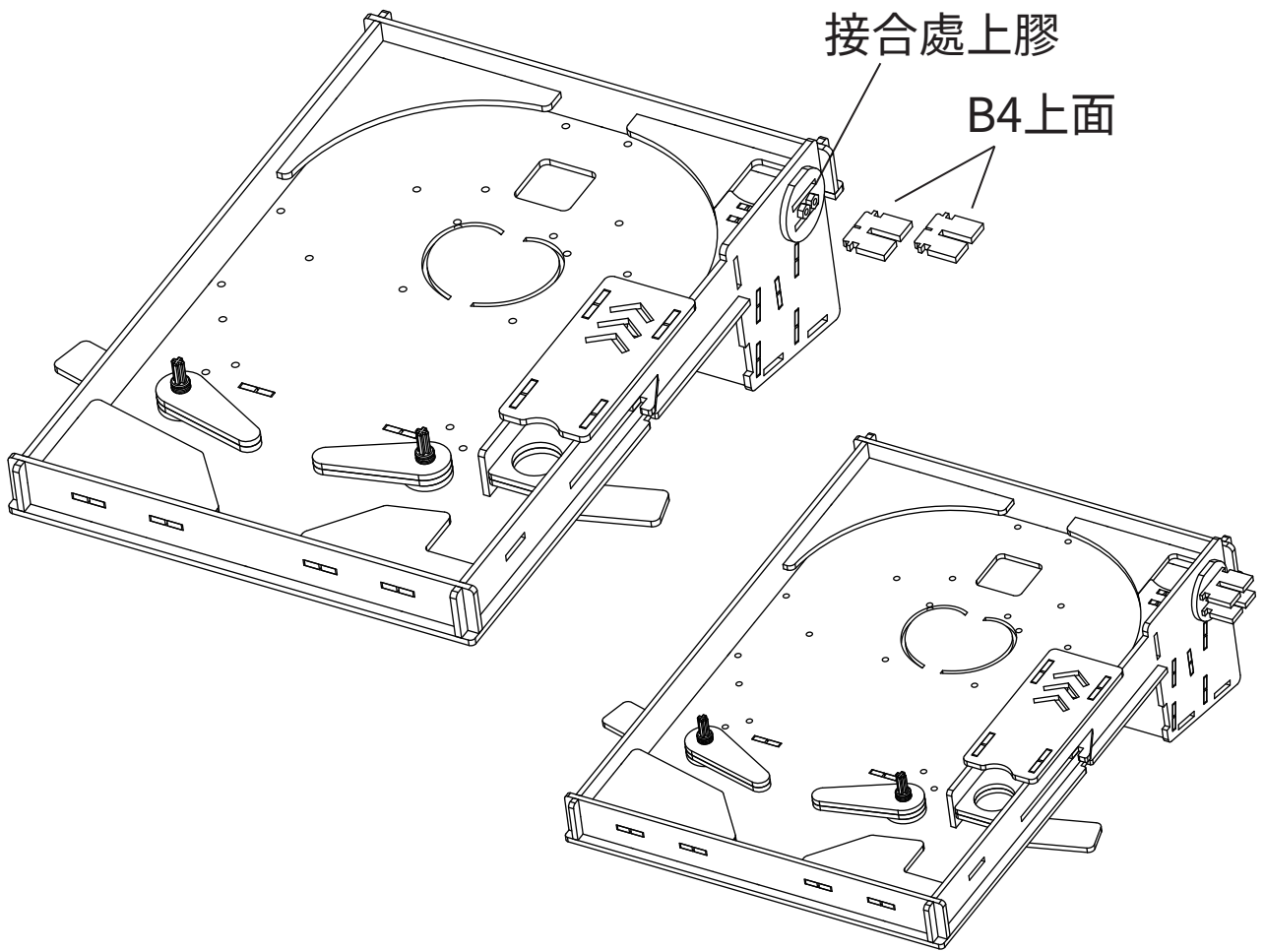


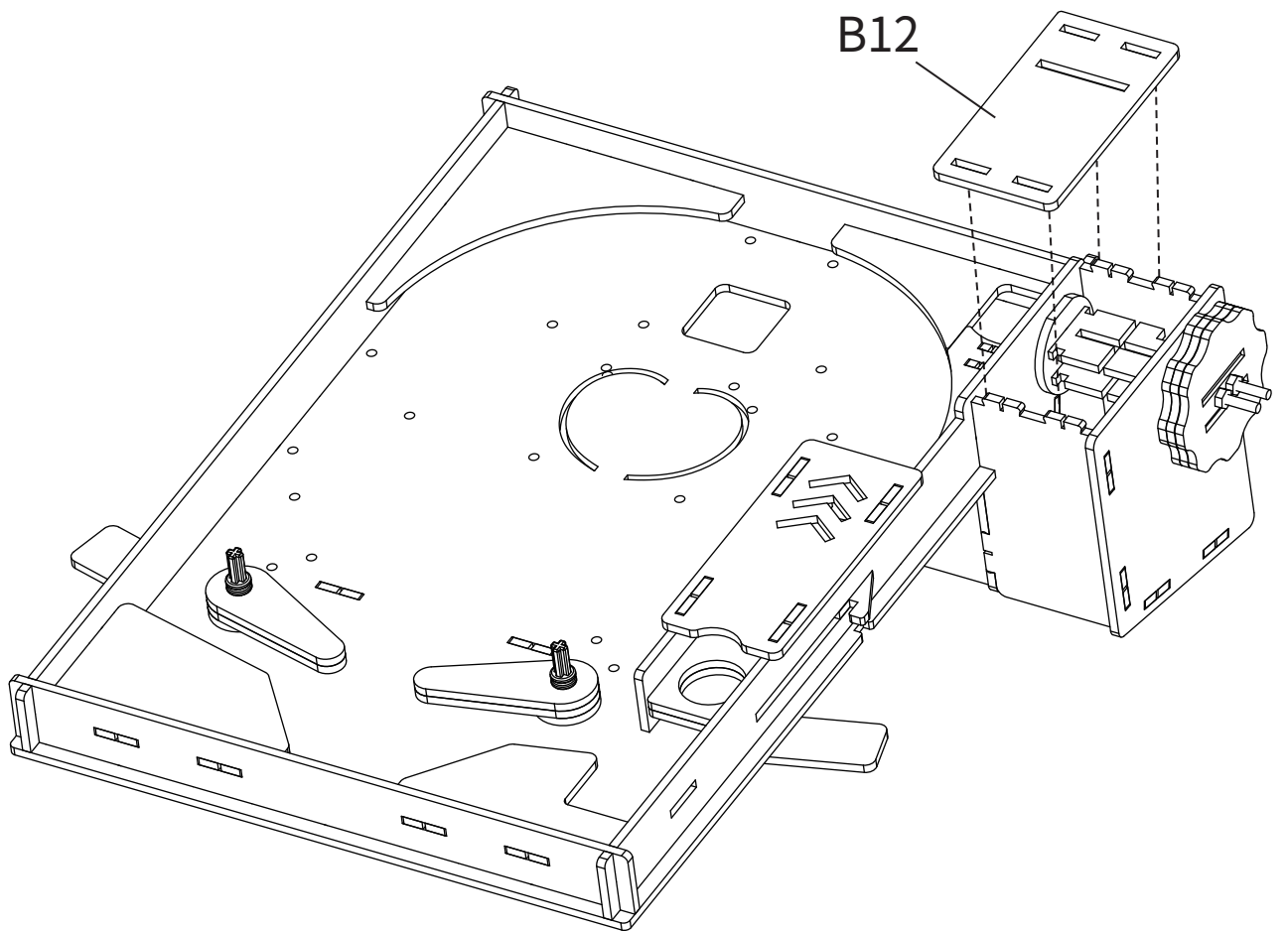
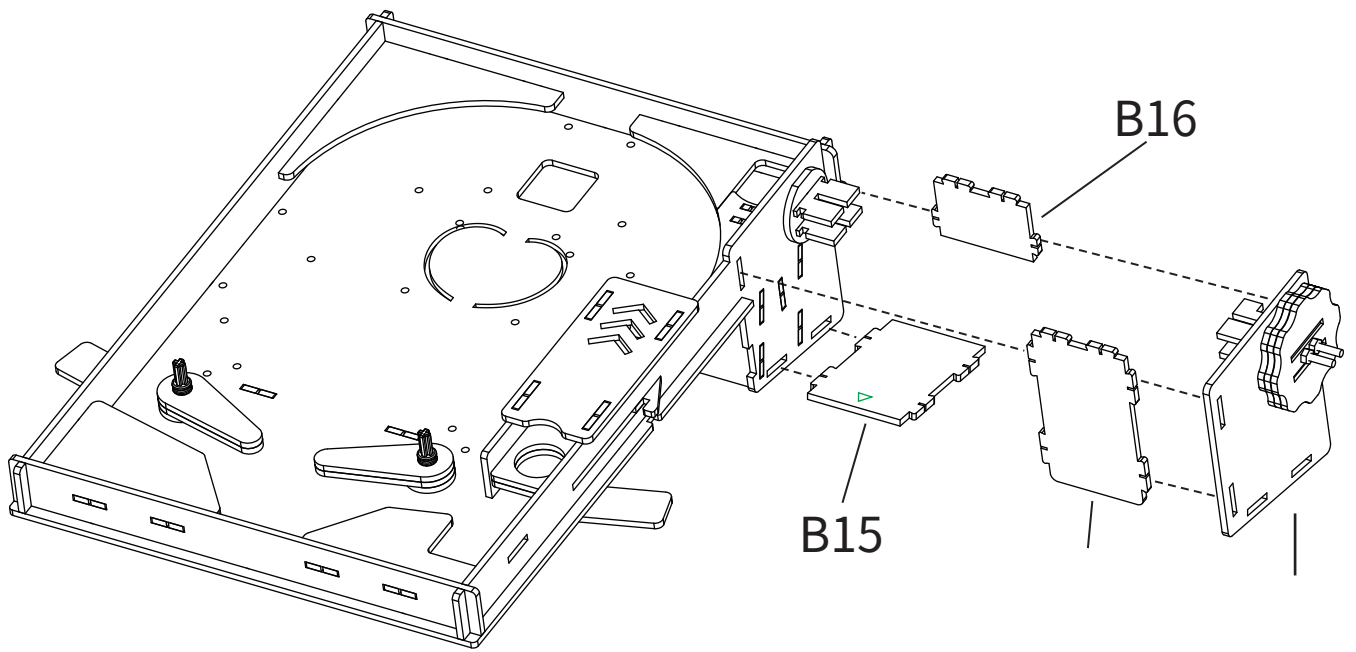


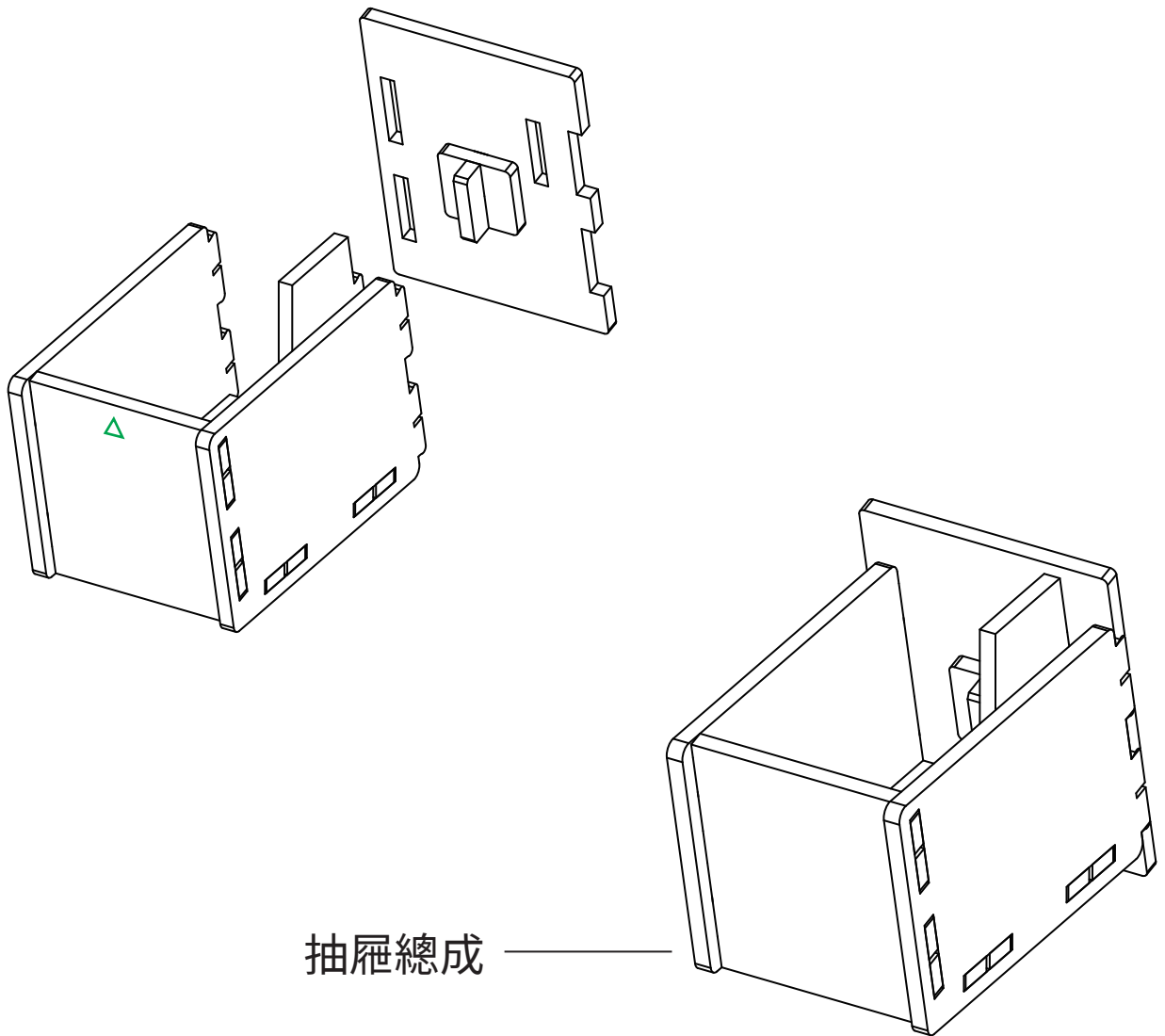
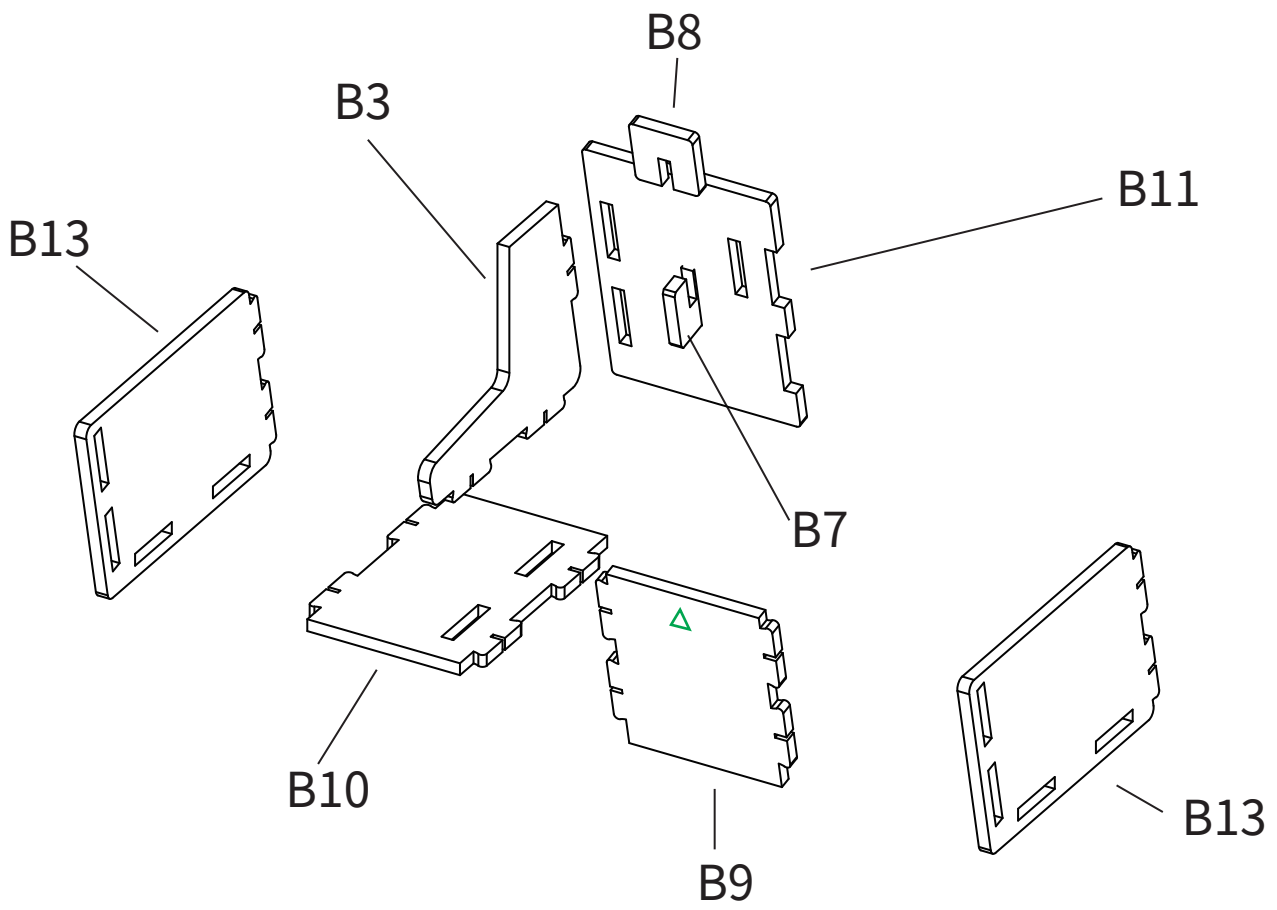


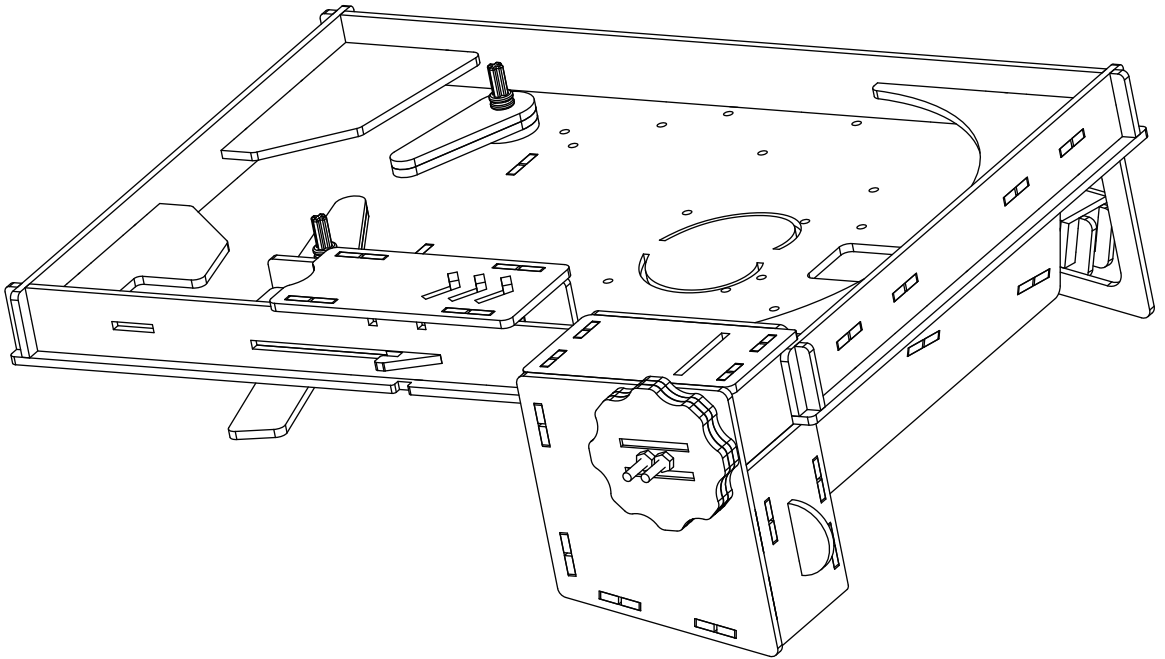
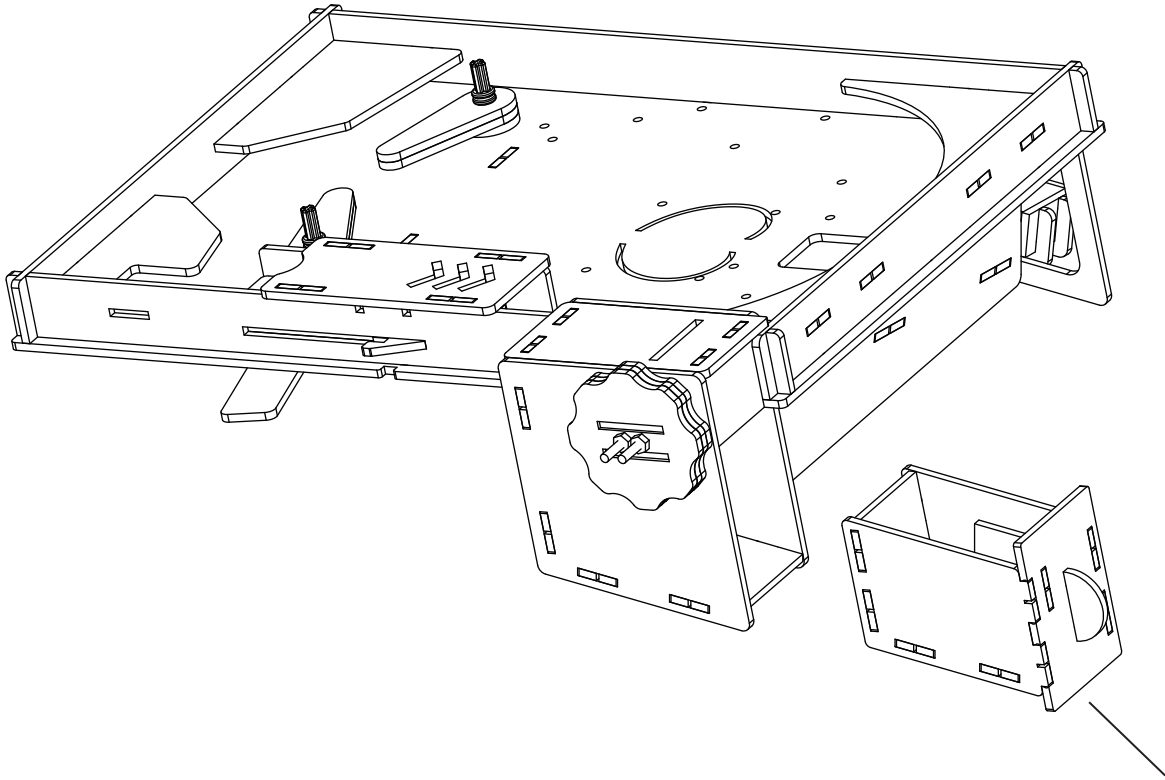
灰色十字軸*2
黑色軸襯*2
橡皮筋*1

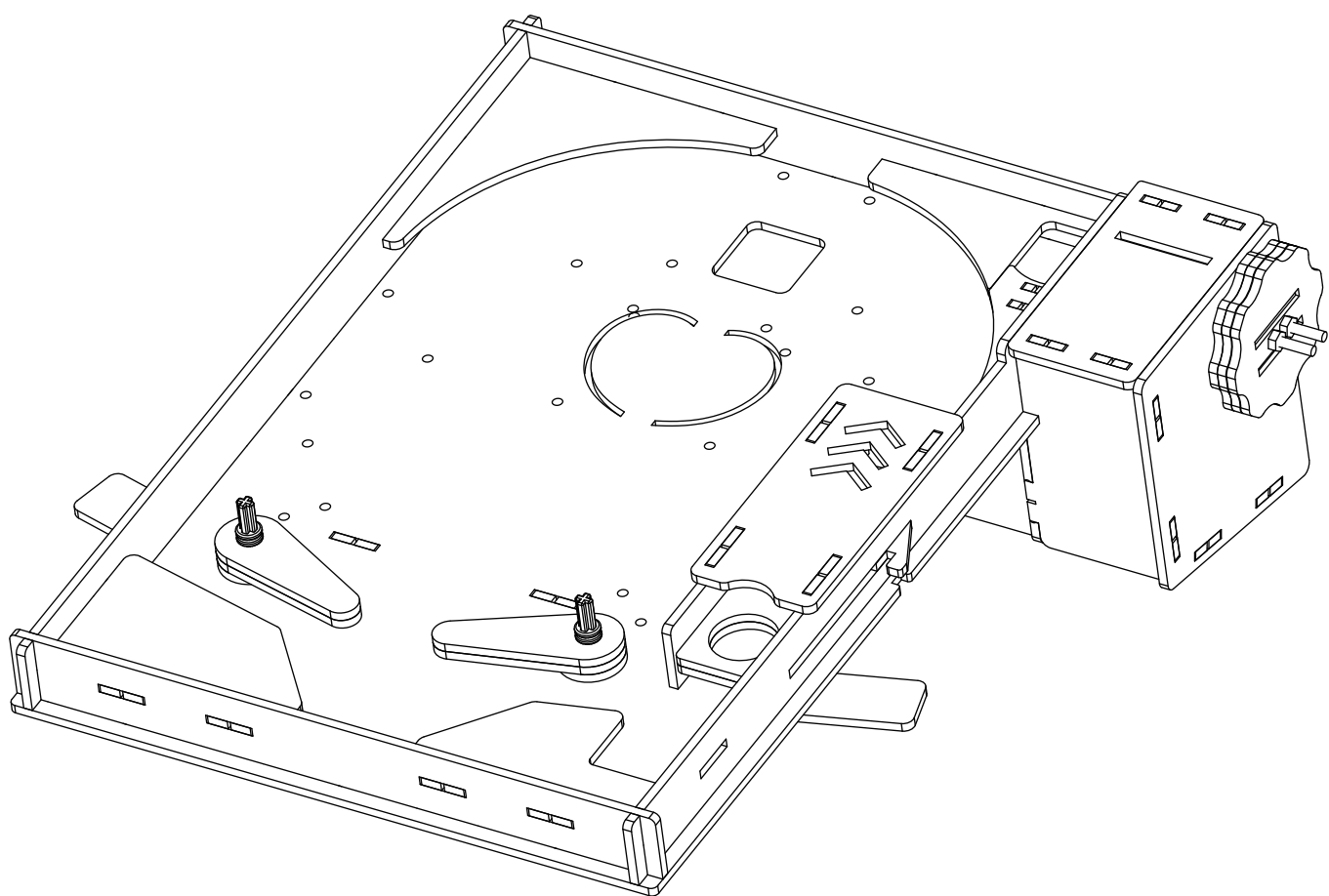












完成。
彈珠檯機關自由發揮，
電路請參考包裝中說明書。

